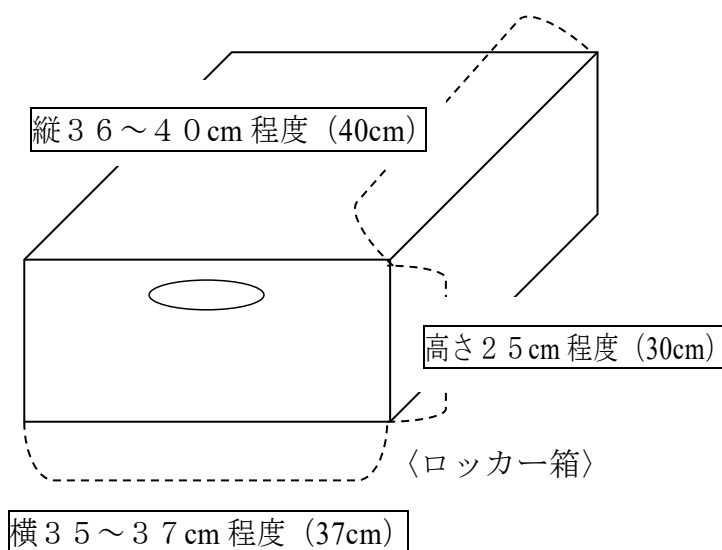
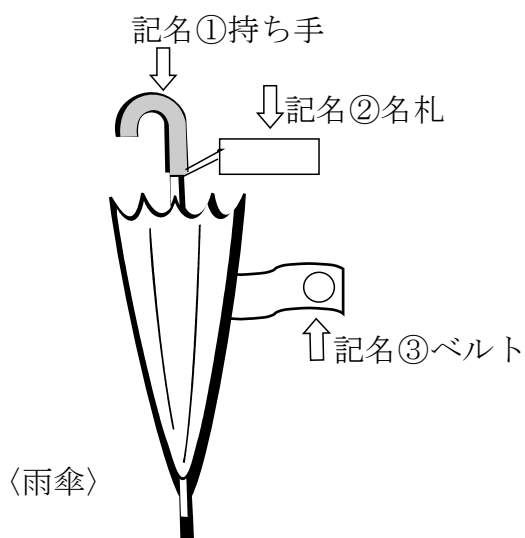
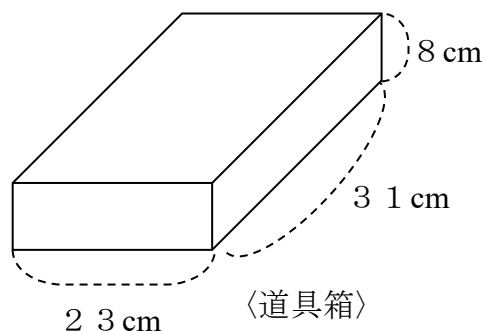


学習用具等の準備（記名を忘れずにお願いします。）

【家庭で用意していただくもの】

- (1) ランドセル ・軽くて丈夫なもの。 ・色は自由。
- (2) 雨 傘 ・置き傘と合わせて2本用意してください。（明るい色の方が安全です。）持ち手・名札・ベルトの3カ所に記名します。（折り畳み傘は、開いたり畳んだりする時間が掛かり、お子さん自身で扱うことが難しいため、適しません。）
・名前は閉じた状態で目立つところ、取れにくいところに書いてください。（お子さんがすぐ自分のものだと分かるように）
- (3) 筆 入 れ ・中のもものが整理しやすく、出し入れしやすいもの。飾りの少ないもの。（箱型の物が、鉛筆の数など確認しやすいです。）
- (4) 鉛 筆 ・B、2Bなどの芯の柔らかいものを5本くらい。
- (5) 赤・青鉛筆 ・筆入れに1本ずつ入れておく。
- (6) 消しゴム ・実用的なもの。プラスチックの白が望ましい。
- (7) 下 敷 き ・実用的なもの。無地が望ましい。
- (8) 道 具 箱 ・(9)～(12)のものを入れて、机の中に入れておきます。
・箱のサイズの目安は右記のとおりです。これより大きいと机の中に入らない場合があります。
- (9) カスタネット ・ゴムの結び目をしっかり結んでおいてください。
- (10) セロハンテープ
- (11) はさみ
- (12) 色鉛筆またはクーピー（12色のもの）
- (13) 書き方ペン
- (14) 鍵盤ハーモニカ（19鍵ぐらいのもの）



- (15) ロッカー箱
- ・ランドセル、体操着、体育館履きなどを入れます
 - ・段ボールの箱に包装紙・布などを貼る、または、市販のコンテナボックスや収納ボックスなどを活用してもよい。
 - ・箱の前面に、名前を書きます。
 - ・引手があると便利です。
- (16) 上履き
- ・色指定のバレージューズ
 - 令和7年度入学児童は、**緑色**で卒業まで同色です。

名前を記入して下さい。

かかと部分にも記名をお願いします。

- (17) 体育館履き
- ・まわりが紺色でひも付きではないもの。(全学年同色です。)
 - ※上履き同様に記名をお願いします。
- (18) 運動着※
- ・冬 紺のジャージで長袖、長ズボン
 - ・夏 上 襟に縁取りがある白の半袖
 - 下 青紫のハーフパンツ
- (19) 赤白の運動帽
- (20) 黄色の安全帽
- ・通学用(校章入)。男子は、つば付き。女子は、ベレー帽。
- (21) 給食用白衣※
- ・白衣、帽子、マスク
 - ※布製の校名入り名札を運動着の上下と白衣につけます。(アイロンプリント)

| | | | |
|---|---|---|---|
| 上 | 三 | 川 | 小 |
| 年 | | 組 | |
| | | | |

(16)～(21)及び布製名札は、町内の衣料店、文具店で取り扱っています。

- (22) ランチョンマット (大きさ55cm×35cm以内)
- (23) 歯ブラシ、コップ
- (24) 各袋
- ①運動着袋 (35cm×40cm以上 ランドセルの上にリュックのように背負えるよう、ひもの長さを調節しておくとうよい。)
 - ②上履き袋
 - ③体育館履き袋
 - ④歯ブラシセット袋 (歯ブラシ・コップを入れます。)
 - ⑤給食白衣セット袋 (白衣・帽子・ランチョンマットを入れます)
(30cm×30cmぐらい)

【本日購入していただくもの】

- (1) 書き方ペン
- (2) 連絡袋
- (3) 図工クレヨン
- (4) 粘土セット
- (5) 工作版
- (6) のり
- (7) 生活科探検バッグ
- (8) ネームペン（油性ペン）
- (9) 連絡帳
- (10) 自由帳
- (11) 算数セット

兄弟の使用した大型算数セットを使用する方は、バッグのみ購入していただき、次の5点を入れて持たせてください。

- ① おはじきセット
- ② ブロックセット
- ③ 計算カード
- ④ 時計
- ⑤ 数図カード（赤丸のカード）

【入学式で配付する物】

- (1) 黄色のランドセルカバー
- (2) 防犯ブザー（きちんと作動するかこまめに点検し、電池交換や壊れてしまった場合の買い換えは各自で行ってください。）
- (3) 名札（クラス、氏名記入済み）

5 お願いとお知らせ

- (1) 学用品の使い方や、持ち物の出し入れなど、十分慣れさせておいてください。
- (2) 学用品は、すぐに使える状態にしておいてください。
粘土のビニル袋やのりの内蓋など、忘れずに外しておいてください。
- (3) 持ち物にはすべて名前を書いてください。
クレヨンや色鉛筆も、1本1本忘れずに書いてください。算数セットも同様です。おはじき、ブロック、計算カードや数図カードについても、バラバラにして使いますので一つ一つに記名をお願いします。
- (4) 学校では、校名入りの名札を使用します。入学式の日にお渡しします。
- (5) 本日編成した、下校班の名簿をお渡しします。